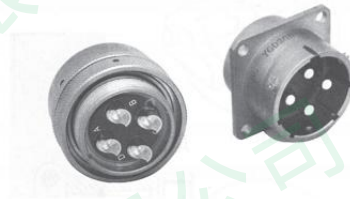


[更精/更快/更周到……]



### 产品简介

- \* 该系列产品符合GJB5371-2005《YGD系列圆形电源连接器通用规范》
- \* 连接方式采用卡口连接，接触件端接形式为焊接，插孔接触件为冠簧插孔
- \* 产品具有快速连接和分离，耐环境好，可靠性高等特点
- \* 适用于大电流电源系列的连接
- \* 插头有多种电缆安装形式



### 主要技术指标

- 工作温度：-55℃~+125℃
- 相对湿度：90%~98%
- 工作气压：4.39kPa~101.33kPa
- 盐雾：N类、H类48h；R类、B类96h
- 密封性：插座：压差 $1.01 \times 10^5$ Pa，历时1min无气泡漏泄  
头座插合：1.8m水深，48h不渗水
- 振动：10~2000Hz， $196\text{m/s}^2$ ，瞬断 $\leq 1\mu\text{s}$
- 冲击： $980\text{m/s}^2$ ，瞬断 $\leq 1\mu\text{s}$
- 机械寿命：连接环材料为铝合金 $\geq 500$ 次  
连接环材料为铜合金 $\geq 2000$ 次
- 绝缘电阻：

常态下 (MΩ)	高温 (MΩ)	潮湿 (MΩ)
5000	100	100

#### —工作电流与接触电阻：

接触件号	插合端直径 mm	额定工作电流 A	最大接触电阻 (mΩ)	
			初始值	寿命试验后
20	$1.02 \pm 0.03$	7.5	7	8.5
16	$1.588 \pm 0.025$	13	3.7	4.5
12	$2.39 \pm 0.03$	23	1.8	2.2
10	$3.18 \pm 0.03$	33	1.0	1.2
8	$3.61 \pm 0.03$	46	0.5	0.7
6	$4.52 \pm 0.03$	60	0.4	0.5
4	$5.72 \pm 0.03$	80	0.25	0.35
2	$7.19 \pm 0.03$	100	0.17	0.21

注：寿命试验指有关温度冲击、机械寿命、盐雾、高温寿命及探针损伤等试验

#### —工作电压与耐电压：

连接器接触件孔位排列代号	额定工作电压 (V)		耐电压 (V)	
	海平面	海拔高度21336m	海平面	海拔高度21336m
0802、0803、0804	600	300	1500	375
1002、1003、1202、1203、1204a、1204b、1404b、1405、1602、1603、1604、1605、1802、1803、1804、2202、2203、2204、2402、2403、2802、2803、2804、3204	1000	450	2300	500

YGD系列

[更精/更快/更周到……]



YGD系列

### 型号命名

系列主称 YGD 26 N 14 05 K 21 -A (Φ10)

### 连接器类别

- 10—方盘插座，非屏蔽
- 20—方盘插座，屏蔽
- 14—螺母紧固插座，非屏蔽
- 24—螺母紧固插座，屏蔽
- 16—插头，非屏蔽
- 26—插头，屏蔽
- 21—圆型插座，屏蔽
- 29—穿墙式方盘插座，屏蔽

### 壳体镀层

- R—黑色阳极化，非导电外壳
- N—化学镀暗镍，导电外壳
- B—电镀镉，导电外壳
- H—电镀黑铬，导电外壳
- S—不锈钢钝化

### 外壳号

08、10、12、14、16、18、22、24、28、32

### 接点排列

接触件孔位排列代号02、03、04、05、……

### 接触件类别

J—插针接触件      K—插孔接触件      S—穿墙针孔

### 尾部附件

- 21—直式屏蔽电缆密封式
- 02—直式电缆夹线式
- 32—直式屏蔽电缆密封夹线式
- 04—弯式电缆尾部附件
- 05—弯式电缆夹线式
- 25—弯式电缆屏蔽夹线式
- 33—接地压紧式
- 39—R式电缆罩式

### 定位键位置

N、A、B、C、D、E (N位可不标)

### 电缆直径

见尾部附件

注：1、特殊外壳件是指根据用户的特殊需要设计的外壳。

2、订货时尾部附件最好随主壳体型号一起订货。

[更精/更快/更周到……]



绝缘体接触件孔位排列 (从插合面看插针绝缘体孔位)

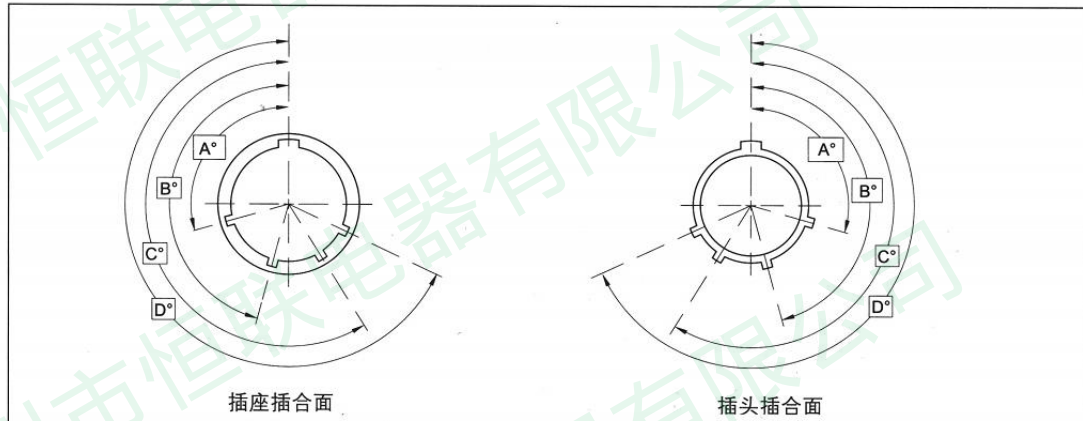
壳体号 08	0802  2-Φ1.02	0803  3-Φ1.02	0804  4-Φ1.02																															
10	1002  2-Φ1.588	1003  3-Φ1.588																																
12	1202  2-Φ2.39	1203  3-Φ2.39	1204a  4-Φ1.588	1204b  4-Φ2.39																														
14	1404b  4-Φ2.39	1405  5-Φ1.588																																
16	1602  2-Φ3.18	1603  3-Φ3.18	1604  4-Φ3.18	1605  5-Φ2.39																														
18	1802  2-Φ3.61	1803  3-Φ3.61	1804  4-Φ3.61																															
22	2202  2-Φ4.52	2203  3-Φ4.52	2204  4-Φ4.52																															
24	2402  2-Φ5.72	2403  3-Φ5.72																																
28	2802  2-Φ7.19	2803  3-Φ7.19	2804  4-Φ5.72																															
32	3204  4-Φ7.19	<table border="1"> <thead> <tr> <th>插合端尺寸号</th> <th>插合端直径</th> <th>符号</th> <th>插合端尺寸号</th> <th>插合端直径</th> <th>符号</th> </tr> </thead> <tbody> <tr> <td>20</td> <td>Φ1.02</td> <td></td> <td>8</td> <td>Φ3.61</td> <td></td> </tr> <tr> <td>16</td> <td>Φ1.588</td> <td></td> <td>6</td> <td>Φ4.52</td> <td></td> </tr> <tr> <td>12</td> <td>Φ2.39</td> <td></td> <td>4</td> <td>Φ5.72</td> <td></td> </tr> <tr> <td>10</td> <td>Φ3.18</td> <td></td> <td>2</td> <td>Φ7.19</td> <td></td> </tr> </tbody> </table>			插合端尺寸号	插合端直径	符号	插合端尺寸号	插合端直径	符号	20	Φ1.02		8	Φ3.61		16	Φ1.588		6	Φ4.52		12	Φ2.39		4	Φ5.72		10	Φ3.18		2	Φ7.19	
插合端尺寸号	插合端直径	符号	插合端尺寸号	插合端直径	符号																													
20	Φ1.02		8	Φ3.61																														
16	Φ1.588		6	Φ4.52																														
12	Φ2.39		4	Φ5.72																														
10	Φ3.18		2	Φ7.19																														

YGD系列

[更精/更快/更周到……]



定位键位置



YGD系列

外壳号	键和键槽排列识别字母	A°	B°	C°	D°	卡帽色环槽颜色
08	N	95	141	208	236	深蓝
	A	102	132	248	320	绿
	B	80	118	230	312	黄
	C	35	140	205	275	黑
	D	64	155	234	304	红
10, 12, 14	E	91	131	197	240	白
	N	95	141	208	236	深蓝
	A	113	156	182	292	绿
	B	90	145	195	252	黄
	C	53	156	220	255	黑
16	D	119	146	176	298	红
	E	51	141	184	242	白
	N	80	142	196	293	深蓝
	A	135	170	200	310	绿
	B	49	169	200	244	黄
18	C	66	140	200	257	黑
	D	62	145	180	280	红
	E	79	153	197	272	白
	N	105	140	215	265	深蓝
	A	135	170	200	310	绿
22, 24, 28, 32	B	49	169	200	244	黄
	C	66	140	200	257	黑
	D	62	145	180	280	红
	E	79	153	197	272	白
	N	80	142	196	293	深蓝
	A	135	170	200	310	绿
	B	49	169	200	244	黄
	C	66	140	200	257	黑
	D	62	145	180	280	红
	E	79	153	197	272	白

地址：江苏省泰兴市张桥工业园区198号 电话：0523-87593018 传真：0523-87599288 技术支持：13775743687

[更精/更快/更周到……]



外形尺寸和安装尺寸

1、插头

壳体号	A	M	L (参考)
10	24.50	M16 × 1.0(左)	25.5
12	27.50	M20 × 1.0(左)	25.5
14	31.50	M24 × 1.0(左)	25.5
16	32.00	M24 × 1.0(左)	25.5
18	35.50	M27 × 1.0(左)	25.5
22	45.00	M35 × 1.5(左)	28.5
24	49.00	M38 × 1.5(左)	30.5
28	53.50	M42 × 1.5(左)	30.5
32	59.50	M48 × 1.5(左)	30.5

2、方盘插座

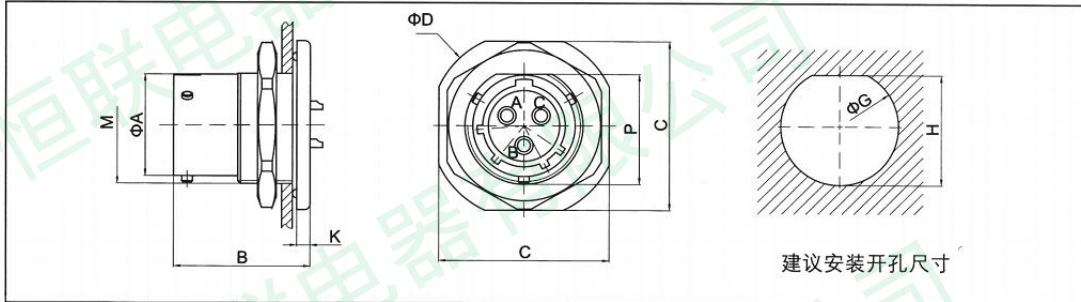
壳体号	A	B	C	D	E	F	L1	L2(参考)
08	12.04	12.00	21.00	15.09	12.50	3.2	14.50	25.50
10	15.01	15.00	24.00	18.26	15.50	3.2	14.50	25.50
12	19.07	19.00	27.00	20.62	19.50	3.2	14.50	25.50
14	22.25	22.00	28.60	23.00	22.50	3.2	14.50	25.50
16	25.43	25.40	31.30	24.61	25.90	3.2	14.50	25.50
18	28.60	26.80	33.69	26.97	29.40	3.2	14.50	25.50
22	34.95	35.00	40.00	31.75	35.50	3.2	16.50	26.50
24	38.13	38.10	43.15	34.92	39.00	3.8	16.50	28.50
28	41.81	42.00	50.80	39.70	43.00	3.8	16.50	28.50
32	48.25	47.90	57.15	44.45	49.00	3.8	16.50	28.50

YGD系列

[更精/更快/更周到……]

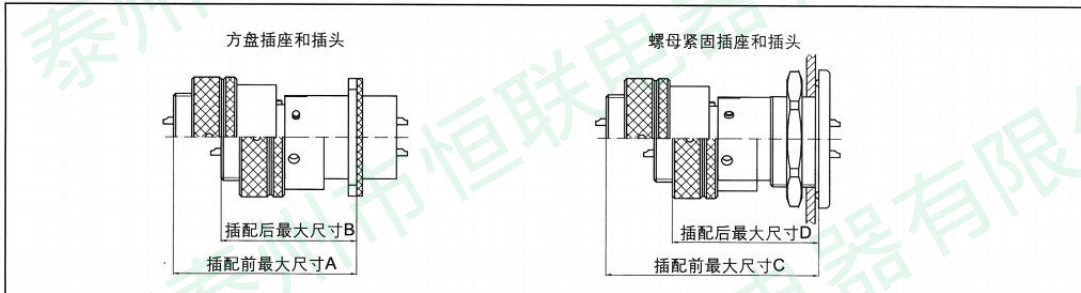


3、螺母紧固插座



壳体号	A	B	C	D	P	K	G	H	M
08	12.04	25.5	23.94	26.94	13.00	2.5	14.20	13.20	M14×1.0
10	15	25.5	26.9	30.1	16.90	2.5	18.20	17.20	M18×1.0
12	19.07	25.5	31.74	34.94	20.70	2.5	22.20	20.90	M22×1.0
14	22.25	25.5	34.94	38.04	23.80	2.5	25.20	24.00	M25×1.5
16	25.43	25.5	38.24	41.24	26.80	2.5	28.20	27.00	M28×1.5
18	28.60	25.5	41.34	44.44	30.50	2.5	32.20	30.70	M32×1.5
22	34.95	26.5	49.2	52.2	36.70	3.5	38.20	36.90	M38×1.5
24	38.13	28.5	52.74	55.54	40.50	3.5	42.20	40.70	M42×1.5
28	41.81	28.5	55.00	58.00	43.50	3.5	45.20	43.70	M45×1.5
32	48.25	28.5	62.00	65.00	50.00	3.5	52.20	50.20	M52×1.5

4、插头插座插配后尺寸图



壳体号	A	B	C	D
08	36.9	30.9	43.5	37.5
10	40.9	30.9	47.5	37.5
12	43.6	30.9	50.0	37.5
14	47.6	30.9	54.0	37.5
16	48.6	30.9	55.0	37.5
18	51.9	30.9	58.0	37.5
22	62.9	33.9	67.5	38.5
24	67.4	34.1	74.0	40.7
28	71.9	34.1	78.5	40.7
32	77.9	34.1	84.5	40.7

YGD系列

[更精/更快/更周到……]



附件

1. 尾部附件

1.1 型号命名

系列主称	YGD	-10	N	-21	-8
外壳号	08、10、12、14、16、18、22、24、28、32				
壳体镀层	R—黑色阳极化，非导电外壳 N—化学镀暗镍，导电外壳 B—电镀锡，导电外壳 H—电镀黑铬，导电外壳 S—不锈钢钝化				
尾部附件	21—直式屏蔽电缆密封式 02—直式电缆夹线式 32—直式屏蔽电缆密封夹线式 04—弯式电缆尾部附件 05—弯式电缆夹线式 25—弯式电缆屏蔽夹线式 33—接地压紧式 39—R式电缆罩式 ……				
电缆直径	5、6、7、8、9、10、11、12、13、15、17、20、…				

YGD系列

注：尾部附件若与插头的订购数量相同，可直接在型号后面加尾部附件代号，若与插头的订购数量不同，则需单独订购。

1.2 外形尺寸

1) 直式屏蔽电缆密封式尾部附件 (21式)

壳体系号	A	电缆直径	L (参考)	
			ΦA	L
08	18	5、6、7、8、10		35
10	22.5	5、7、8		40
12	24.5	5、7、8、10、12、15		40
14	29	6、8、10、12、15、17		40
16	30			40
18	33	12、15、17、20		40
22	42.5	15、17、20		45
24	46	10、17、20		45
28	50.5	20		45
32	54.5	20		50

[更精/更快/更周到……]



YGD系列

2) 直式电缆夹线式尾部附件 (02式)

壳体号	A	电缆直径	L (参考)	
			正	反
08	18	7、8	35	
10	22.5	6、8	40	
12	24.5	8、10、12	40	
14	29	10、12、13、15、16	40	
16	30		40	
18	33	10、15、17、20	40	
22	42.5	15、17、24	45	
24	46	15、17	45	
28	50.5	20、24、34	45	
32	52	20、34	50	

3) 直式屏蔽电缆密封夹线式尾部附件 (32式)

壳体号	A	电缆直径	L (参考)	
			正	反
08	18	5、6、7、8、10	45	
10	22.5	5、7、8	45	
12	24.5	5、7、8、10、12、13、15	45	
14	29	6、8、10、12、13	45	
16	30	15、17	45	
18	33	12、13、15、17、18、20、21	45	
22	42.5	13、15、17、18、20、25	50	
24	46	10、17、20	50	
28	50.5	20	50	
32	54.5	20、25、30	55	

4) 弯式电缆尾部附件 (04式)

壳体号	A	电缆直径	L (参考)	
			正	反
08	18	6	35	
10	22.5	8	40	
12	24.5	10、13	40	
14	29	12、15、17	40	
16	30		40	
18	33	13、15、22	40	
22	42.5	15	45	
24	46	暂无	45	
28	50.5	20	45	
32	56.5	暂无	45	



[更精/更快/更周到……]



5) 弯式电缆夹线式尾部附件 (05式)

壳体号	A	电缆直径	L (参考)
08	18	暂无	35
10	22.5	暂无	40
12	24.5	7、11	40
14	29	12	40
16	30		40
18	33	15	40
22	42.5	暂无	45
24	46	暂无	45
28	50.5	暂无	45
32	56.5	20	45

6) 弯式电缆屏蔽夹线式尾部附件 (25式)

壳体号	A	电缆直径	L (参考)
08	18	6	35
10	22.5	8	40
12	24.5	10、13	40
14	29	12、15、17	40
16	30		40
18	33	13、15、22	40
22	42.5	15	45
24	46	暂无	45
28	50.5	20	45
32	56.5	暂无	45

7) 接地压紧式尾部附件 (33式)

壳体号	A	电缆直径	L (参考)
08	18	7	52
10	22.5	8	60
12	24.5	10	60
14	29	12	60
16	30		60
18	33	12	60
22	42.5	暂无	65
24	46	暂无	65
28	50.5	暂无	65
32	56.5	暂无	70

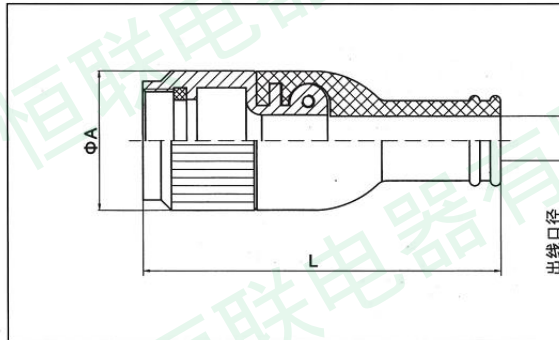
YGD系列

[更精/更快/更周到……]



8) R式电缆罩式尾部附件 (39式)

壳体号	A	电缆直径	L (参考)
08	18	7	68
10	22.5	8、11	70
12	24.5	7、10、12	70
14	29	12、14	70
16	30		70
18	33	15、18、19	70
22	42.5	17、19、22	72
24	46	17	72
28	50.5	22、25	72
32	56.5	暂无	74



## 2 金属防尘盖

### 2.1 型号命名

#### 插头防尘盖型号命名

系列主称	YGD	-3180	-08	-N	-A	-L
防尘盖类别	3180—插头防尘盖					
壳体号	08、10、12、14、16、18、22、24、28、32					
表面处理	R—黑色阳极化, 非导电外壳 N—化学镀暗镍, 导电外壳 B—电镀隔, 导电外壳 H—电镀黑铬, 导电外壳 S—不锈钢钝化					
键位	N、A、B、C、D、E (N可不标)					
链子类型	L—金属链    S—不锈钢丝绳    不标—尼龙绳					

#### 插座防尘盖型号命名

系列主称	YGD	-3181	-08	-N	-L	-O
防尘盖类别	3181—插座防尘盖					
壳体号	08、10、12、14、16、18、22、24、28、32					
表面处理	R—黑色阳极化, 非导电外壳 N—化学镀暗镍, 导电外壳 B—电镀隔, 导电外壳 H—电镀黑铬, 导电外壳 S—不锈钢钝化					
链子类型	L—金属链    S—不锈钢丝绳    不标—尼龙绳					
链子安装形式	O—用于方盘插座, 配连接片 Oa—用于方盘插座, 配七式瓜子片 不标—用于螺母紧固插座, 配吊耳垫片					

注: 金属防尘盖应单独订购。

[更精/更快/更周到……]

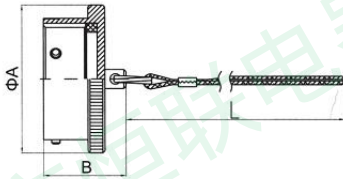


## 2.2外形尺寸

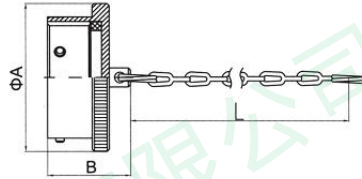
### a) 插头防尘盖

壳体号	08	10	12	14	16	18	22	24	28	32
A	20	22.2	26	29	32	34.5	41	44	50	56
B	18.5	18.5	18.5	18.5	18.5	18.5	19	20	24	25
L	100	100	100	100	100	100	100	100	140	140

(1) YGD-3180-XX-X用于插头



(2) YGD-3180-XX-X-L用于插头

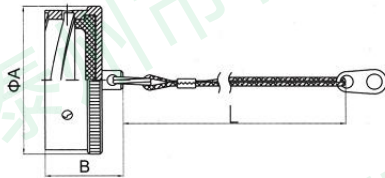


注: XX表示壳体号, X表示壳体镀层。

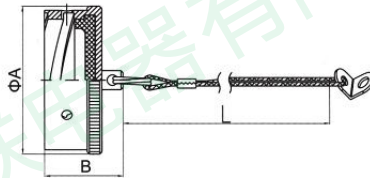
### b) 插座防尘盖

壳体号	08	10	12	14	16	18	22	24	28	32
A	19.5	22.4	25	30	32	35	43	45.5	50	58
B	18.5	18.5	18.5	18.5	18.5	18.5	18.5	18.5	20	20
L	100	100	100	100	100	100	100	100	140	140

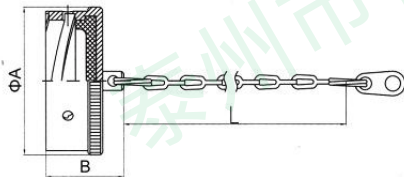
(1) YGD-3181-XX-X-O用于方盘插座



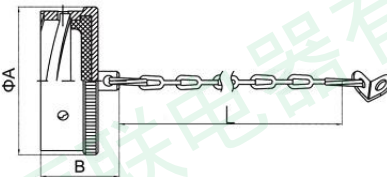
(2) YGD-3181-XX-X-Oa用于方盘插座



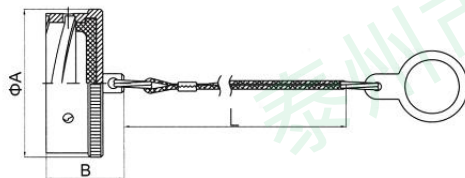
(3) YGD-3181-XX-X-L-O用于方盘插座



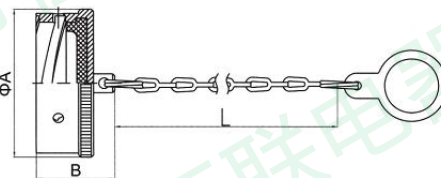
(4) YGD-3181-XX-X-L-Oa用于方盘插座



(5) YGD-3181-XX-X用于螺母紧固插座



(6) YGD-3181-XX-X-L用于螺母紧固插座



注: XX表示壳体号, X表示壳体镀层。

YGD系列